

1	2	3	4	5	6	7	8	9	10
137	45	3741-6207025*1	45 3135 1806	2	2	2	2*2	Уплотнитель внутренний	Inner weatherstrip

* - Устанавливается на двери
Installed on doors

*1 - Устанавливается на кузове
Installed on body

*2 - Для автомобилей УАЗ-39094
For automobiles УАЗ-39094

ГРУППА 63. ДВЕРЬ ЗАДКА GROUP 63. BODY REAR DOOR

Подгруппа 6307. Уплотнители двери задка Subgroup 6307. Body Rear Door Weatherstrip

138	1	3741-6307026	45 3135 1809	1	1	1	-	Уплотнитель средний	Middle weatherstrip
	2	3741-6307024	45 3135 1807	2	2	2	-	Уплотнитель наружный	Outer weatherstrip
	3	3741-6307025	45 3135 1808	1	1	1	-	Уплотнитель внутренний	Inner weatherstrip

Подгруппа 6320. Дверь задка Subgroup 6320. Body Rear Door

138	7	451A-6320015-11	45 3111 2852	1	1	1	-	Дверь задка левая в сборе (сварка)	Body rear l.h. door in assy (weldment)
	14	451A-6320014-Б	45 3111 2851	1	1	1	-	Дверь задка правая в сборе (сварка)	Body rear r.h. door in assy (weldment)

Подгруппа 6322. Обивка двери задка Subgroup 6322. Body Rear Door Lining

138	8	451A-6322011-10	45 3111 5447	-	1	1	-	Обивка двери задка левая в сборе	Body rear door l.h. lining in assy
	9	293158-П29	45 9952 6048	-	20	20	-	Шайба 4 специальная	Special washer 4
	10	240620-П29	45 9622 1018	-	20	20	-	Винт М4х18	Screw 4x18
	11	451A-6322010	45 3111 2885	-	1	1	-	Обивка двери задка правая в сборе	Body rear r.h. door lining in assy

Подгруппа 6323. Замок и ручки двери задка Subgroup 6323. Body Rear Door Lock and Handles

138	4	1/32764/01	45 9962 2402	5	5	5	-	Болт М6х20	Bolt М6х20
	5	252154-П2	45 9816 6005	5	5	5	-	Шайба 6 пружинная	Spring washer 6
	6	252004-П29	45 9811 1205	5	5	5	-	Шайба 6	Washer 6
	12	452A-6323104	45 3111 8248	1	1	1	-	Защелка задвижки замка верхняя	Lock bar upper catch
	13	452A-6323110	45 3111 8249	1	1	1	-	Защелка задвижки замка нижняя	Lock bar upper catch
	15	224631-П29	45 9462 1115	8	8	8	-	Винт М6х30	Screw М6х30
	16	451A-6323098	45 3111 1943	2	2	2	-	Тяга замка верхняя правая	Lock upper r.h. rod

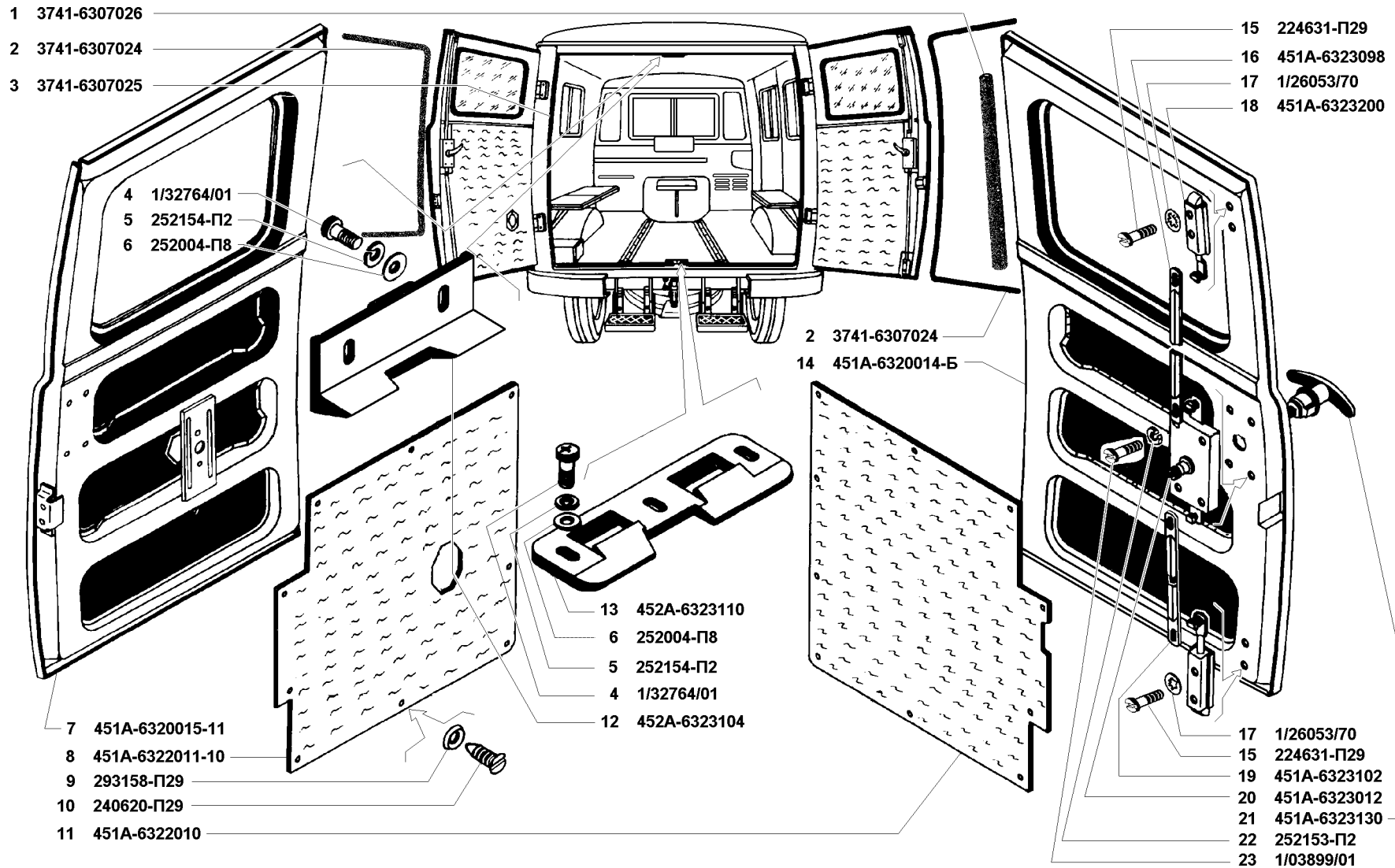


Рис. 138. Дверь задка (6320), уплотнители (6307), обивка (6322), замок и ручки двери задка (6323)/1
 Fig. 138. Body rear door (6320), weatherstrips (6307), lining (6322), body rear lock and handles (6323)/1

1	2	3	4	5	6	7	8	9	10
138	17	1/26053/70	45 9962 6702	8	8	8	-	Шайба зубчатая 6	Toothed washer 6
	18	451A-6323200	45 3111 2974	4	4	4	-	Задвижка замка в сборе	Lock bar in assy
	19	451A-6323102	45 3111 2944	2	2	2	-	Тяга замка нижняя левая	Lock lower l.h. rod
	20	451A-6323012	45 3111 2898	2	2	2	-	Замок в сборе	Lock in assy
	21	451A-6323130	45 3111 2969	1	1	1	-	Ручка наружная крышки багажника (правой двери задка с розеткой) в сборе	Cargo compartment door outer handle (body rear r.h. door with escutcheon) in assy
	22	252153-П2	45 9816 6004	8	8	8	-	Шайба 5 пружинная	Spring washer 5
	23	1/03899/01	45 9962 2219	8	8	8	-	Винт М5х25	Screw М5х25
139	24	451A-6323042	45 3111 1907	2	2	2	-	Ось пружины замка	Lock spring pin
	25	451A-6323020	45 3111 2901	4	4	4	-	Стойка корпуса замка	Lock case post
	26	451A-6323024	45 3111 2902	2	2	2	-	Крышка корпуса замка	Lock case cover
	27	221548-П29	45 9412 1050	4	4	4	-	Винт М4х6	Screw М4х6
	28	451A-6323046	45 3111 2908	4	4	4	-	Поводок замка в сборе	Lock arm in assy
	29	451A-6323030	45 3111 2903	2	2	2	-	Кулачок замка в сборе	Lock cam in assy
	30	451A-6323014	45 3111 2899	2	2	2	-	Корпус замка в сборе	Lock case in assy
	31	451A-6323038	45 3111 2906	2	2	2	-	Пружина кулачка	Cam spring
	32	81-6105182-А	45 3114 3935	2	2	2	-	Ручка двери внутренняя	Door inner handle
	33	1/32742/01	45 9962 2454	2	2	2	-	Винт М5х16	Screw М5х16
	34	451A-6323054	45 3111 6741	4	4	4	-	Штифт поводка замка	Lock arm dowel
	35	30-5606130	45 4311 0745	1	1	1	-	Розетка наружной ручки	Outer handle escutcheon
	36	450-6323154	45 3111 2972	1	1	1	-	Кольцо стопорное ручки	Handle circlip
	37	357301-П8	45 9964 8007	1	1	1	-	Штифт специальный	Special dowel
	38	451A-6323152	45 3111 2971	1	1	1	-	Ручка наружная крышки багажника (правой двери задка) в сборе	Cargo compartment door outer handle (body rear r.h. door) in assy
	39	30-5606134	45 4311 0746	1	1	1	-	Прокладка розетки наружной ручки	Outer handle escutcheon gasket
	40	10-507716	45 4311 0848	1	1	1	-	Пружина ручки наружной	Outer handle spring
	41	30-5606125	45 4311 0744	1	1	1	-	Кольцо стопорное	Circlip
	42	252133-П2	45 9816 6044	2	2	2	-	Шайба 5 пружинная	Spring washer 5
	43	451A-6323034	45 3111 2905	2	2	2	-	Упор пружины кулачка замка	Lock cam spring stop
	44	30-5606180	45 4311 0324	2	2	2	-	Ключ наружной ручки	Outer handle lock key
	45	3741-6105192	45 3135 2591	1	1	1	-	Кольцо для ключей	Key ring
	46	30-5606160	45 4311 0747	1	1	1	-	Цилиндр наружной ручки в сборе	Outer handle lock barrel in assy
	47	10-507714	45 4311 0846	1	1	1	-	Кулачок наружной ручки	Outer handle cam
	48	30-5606170	45 4311 0750	1	1	1	-	Шайба цилиндра	Lock barrel washer
	49	30-5606172	45 4311 0751	1	1	1	-	Пружина цилиндра	Lock barrel spring
	50	451A-6323062	45 3111 2925	4	4	4	-	Шайба штифта	Dowel washer
	51	451A-6323058	45 3111 2920	4	4	4	-	Штифт ступенчатый	Stepped dowel

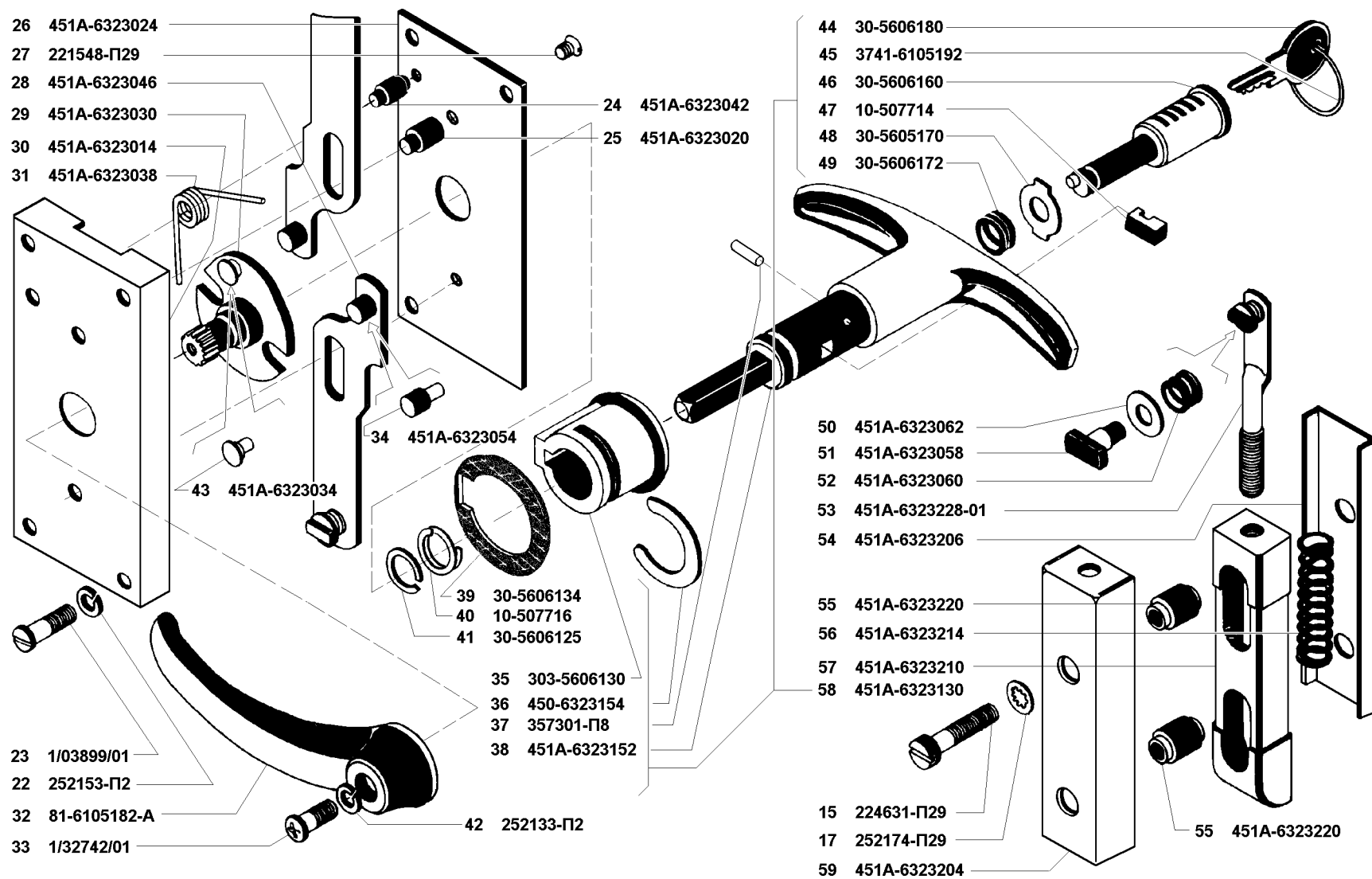


Рис. 139. Замок и ручки двери задка (6323)/2
 Fig. 139. Body rear door lock and handles (6323)/2

1	2	3	4	5	6	7	8	9	10
139	52	451A-6323060	45 3111 2923	4	4	4	-	Пружина штифта	Dowel spring
	53	451A-6323228-01	45 3111 2981	4	4	4	-	Поводок языка в сборе	Tongue dog in assy
	54	451A-6323206	45 3111 2976	4	4	4	-	Основание корпуса задвижки замка	Lock bar case base
	55	451A-6323220	45 3111 2979	8	8	8	-	Стойка задвижки замка	Lock bar post
	56	451A-6323214	45 3111 2978	4	4	4	-	Пружина языка задвижки замка	Lock bar tongue spring
	57	451A-6323210	45 3111 2977	4	4	4	-	Язык задвижки замка	Lock bar tongue
	58	451A-6323130	45 3111 2969	1	1	1	-	Ручка наружная с розеткой в сборе	Outer handle with escutcheon in assy
	59	451A-6323204	45 3111 2975	4	4	4	-	Корпус задвижки замка	Lock bar case

Подгруппа 6324. Навеска двери задка
Subgroup 6324. Body Rear Door Mounting

140	1	451A-6324012	45 3111 2987	2	2	2	-	Петля двери задка правая в сборе	Body rear door r.h. hinge in assy
	2	451A-6324013	45 3111 2989	2	2	2	-	Петля двери задка левая в сборе	Body rear door l.h. hinge in assy
	3	201476-П29	45 9346 1540	16	16	16	-	Болт М8х1х20	Bolt M8x1x20
	4	252155-П2	45 9816 6006	16	16	16	-	Шайба 8 пружинная	Spring washer 8
	5	1.1.Ц6	45 9167 4063	4	4	4	-	Пресс-масленка	Grease fitting
	6	451A-6324024-01	45 3111 2992	4	4	4	-	Петля двери на кузове	Door hinge on body
	7	450-6106030-А	45 3111 2769	4	4	4	-	Ось петли	Door hinge pin
	8	451A-6324026	45 3111 2994	4	4	4	-	Петля двери на двери	Door hinge on door
	9	450-6324090	45 3111 2996	1	1	1	-	Шип направляющий	Door guide tongue
	10	252004-П29	45 9811 1205	2	2	2	-	Шайба 6	Washer 6
	11	222527-П29	45 9442 1111	2	2	2	-	Винт М6х20	Screw M6x20
	12	450А-6324110	45 3111 4707	2	2	2	-	Прокладка фиксатора	Stop gasket
	13	451A-6324100-01	45 3111 3000	2	2	2	-	Фиксатор задка	Body rear door stop
	14	1/33015/01	45 9962 2807	4	4	4	-	Винт М6х20	Screw M6x20
	15	451A-6324130-01	45 3111 3011	2	2	2	-	Держатель гнезда в сборе	Seat holder in assy
	16	451A-6324138	45 3111 4709	2	2	2	-	Заглушка гнезда фиксатора	Stop seat plug
	17	451A-6324106	45 3111 3001	2	2	2	-	Гнездо фиксатора	Stop seat
	18	451A-6324108	45 3111 3003	2	2	2	-	Обойма гнезда фиксатора	Stop seat casing
	19	1/33013/01	45 9962 2801	4	4	4	-	Винт М6х16	Screw M6x16

Подгруппа 6327. Окно двери задка
Subgroup 6327. Body Rear Window

140	20	3741-6327010	45 3135 1407	2	2	2	-	Уплотнитель	Weatherstrip
	21	450-6327015	45 3111 3029	2	2	2	-	Замок уплотнителя	Weatherstrip lock
	22	450-6327005	45 3111 3026	2	2	2	-	Стекло двери задка	Body rear door glass